



[申请专栏作者](#) >

首页 > 芯片设计 > 电子元件 > 正文

[原创] 气体工厂探秘：半导体制造气体供应原来是这样的实现的！

2018-11-01 14:00:10 来源: 半导体行业观察

22 点击

分享

现代社会里，气体是不可或缺的一个重要组成部分。在衣食住行的各个环节，几乎都离不开气体。以芯片制造厂为例，他们在生产芯片的薄膜、刻蚀、掺杂、气相沉积和扩散过程中，就少不了电子气体。不同领域对气体的要求不一样，给供应商提出了极高的技术要求。在发展多年之后，全球的气体供应以四大供应商主导，分别是林德集团、法国液化空气集团、普莱克斯和空气产品公司。



2017年全球四大气体巨头营业利润及营业利润率对比（单位：亿欧元）

气体如此重要，甚至连它们的提取、储存、运输和转充都给人带来了极大的神秘

专栏

更多 >



marketrealist

AMD的2018将走向何方？



anandtech

Kirin 970的NPU实力究竟...



nextplatform

[原创] 交换机芯片探秘
从高通Centriq芯片看ARM...



胡说

[原创] 国产存储将要面临的..
[原创] 最具发展潜力的中国..



semiengineering

AI正在改变芯片设计
[原创] EUV的新挑战

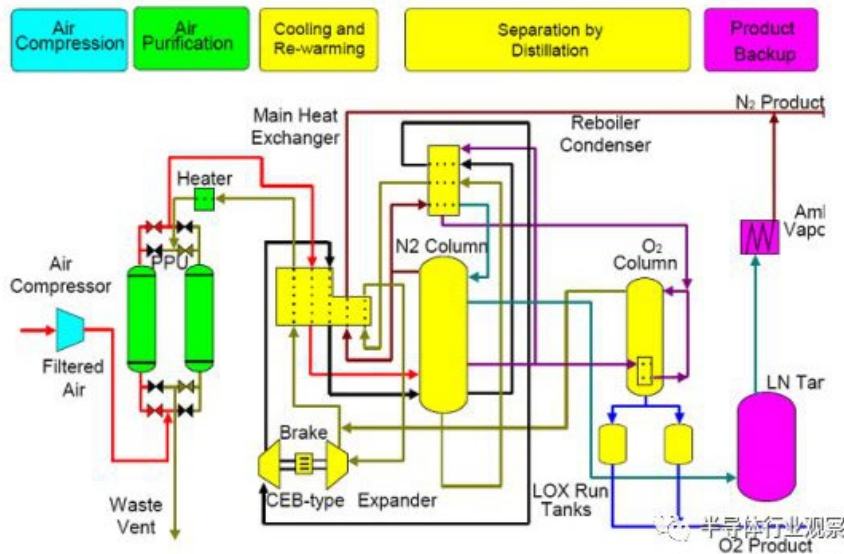
感。为了对这个产业有更多的了解，半导体行业观察者近日走访了林德集团在中国的几家工厂，为大家揭开其神秘的面纱。

空气分离装置是根本

行业内的人都知道，林德集团创始人卡尔林德的一大贡献就是发明了空气液化分离。

公开资料显示，1895年，德国人卡尔·林德研究成功了一次节流循环液化空气的方法，这是最简单的深度冷冻循环。它采用节流膨胀和逆流换热，称为林德循环。1902年，德国林德公司制成了第一套林德循环单级精馏工业装置，自此开始了林德集团在气体领域的伟大征程。

据林德电子市场开发负责人Paul Stockman博士介绍，林德在过去的一百多年里通过其旗下的林德工程向全球80个国家和地区提供了3000套装置，而公司旗下的林德气体拥有和运营400套。通过这些装置，能够为全球的客户供应氧气和氮气等气体，满足他们的需求。设计和建造空气分离装置是林德传统业务的一部分，一切都得益于他们在空气分离技术方面的积累。联华工业气体(苏州)有限公司工厂经理李慧岗也表示，自1902年制造第一套制氮机以来，空气液化分离一直林德的专长。



林德的空气分离原理

从他的介绍中我们得知，林德的空气分离工艺流程分为五个部分，分别是Air Compression（空气压缩）、Air Purification（空气净化系统）、Cooling and Re-



半导体行业观察



摩尔芯闻

2018年11月

日	一	二	三	四	五	六
				1	2	3
4	5	6	7	8	9	10
11	12	13	14	15	16	17
18	19	20	21	22	23	24
25	26	27	28	29	30	

< >

最新新闻

- 张汝京：国内半导体材料和设备...
- 村田：被动元件两年内持续吃紧
- 英特尔PC芯片大缺货竟然是苹果...
- 半导体设备厂商将迎来寒冬
- [原创] 晋华事件引起的思考

warming（冷却和再加热）、Separation by distillation（蒸馏分离）和后备系统。

具体操作是首先在Air Compression环节将空气压缩到一定压力等级并冷却到环境温度；然后在第二步（Air Purification）通过预纯化装置（PPU）带催化剂，去除空气中的杂质，把空气中的水分清除掉；到了Cooling and Re-warming（冷却和再加热），则通过热交换器对压缩空气进行冷却，把正常的空气温度冷却（通常会达到-174到-175℃左右），这时候空气就接近于液化温度；Separation by distillation（蒸馏分离）则是林德比较优势的一个工艺，经过这一步，空气就能进入精馏塔底部，经过深度冷却分离，从顶部抽取高纯氮气。同时可以经过工艺调整，在冷箱上附设氧气精馏塔，用以生产高纯度氧气；

“通常，从这个氮气装置里面生产出来的产品会达到20个PPB以下，再经过纯化系统可以达到1个PPB以下满足客户的需求”，李慧岗强调。

最后，林德还提供一个后备系统，将富余产品经过液化后存储在储罐中备用。它的主要作用就是如果在装置遇到紧急情况的时候，这个后备系统的富余气体能补充到整个管网里面，确保整个管网的平稳运行。

通过空气分离装置、氮气与合成气体装置、天然液化气装置与石化装置，林德集团在国内获得了客户的高度认可。他们生产的各种气体也能通过多样化的传送方式为客户提供高品质的服务。

灵活的供气方式是核心竞争力

作为一个以气体著称的公司，林德能够为工业、医疗和军事等各个产业提供工业气体、医用气体、电子气体还有特种气体等多种气体。例如联华工业气体(苏州)有限公司就能为客户提供包括氧气、氮气、氩气、氦气和还有CDA（压缩空气）在内的大宗气体。

基于这些不同方式产生、不同使用需求的气体，林德能够为客户提供多样化的便利服务。

例如，联华工业气体(苏州)在几万平方米的工业园区里埋下了供气管道，借助其大宗气体、特需供应、气体管路分配、气体纯化、CQC和GMS六大系统，为园区内包括三星、博世、AMD、英飞凌等厂商提供不间断的供气服务。这种模式有点像城市的液化气系统，客户如需要，联华林德会为其装配一些分支管。最值得一提的是，这些系统是通过远程控制、监控的模式，提高管理质量。

“我们可以通过设置在苏州和上海的远程控制系统对这些供气进行集中管理，大

- IC Insights：IC产业将进入周期...
- 苏州国芯：国产CPU助力嵌入式...
- [原创] 半导体格局的新变化

热门文章 本日 七天 本月

- 1 [原创] 晋华事件引起的思考
- 2 联电将暂停为晋华提供技术支...
- 3 集成电路设计产业技术创新战...
- 4 [原创] 半导体格局的新变化
- 5 半导体设备厂商将迎来寒冬

热门评论

热门搜索

- 半导体
- 小米
- 高通
- 安卓
- 芯片
- 摄像头
- 融资
- 出门问问
- 24K

游戏

半导体

摄像头

大节省了人力物力”，李慧岗表示。在参观过程中，我们看到林德国内工厂的转充或者加工操作是在一个负压的房间内完成的，而所有的员工也都是装备齐全，这样不但保证了员工的安全，也避免了气体泄漏的风险。

林德集团发布的2018年上半年财务报告显示，公司今年上半年的营业收入为86.40亿欧元，同比增长4.7%；营业利润为22.10亿欧元，也比去年同期增长了3.5%。其中气体业务创造的收入为71.82亿欧元，营业利润为21.84亿欧元。在国内近来兴起的晶圆厂建设大潮中，林德集团也加快了在国内的布局，为中芯国际等厂商提供更多的支持。

正如林德集团首席执行官Aldo Belloni博士在今年年中财报披露会上所说：“林德正走在正确的轨道上。我们看到了令人鼓舞的收入增长，并且能够再次实现集团利润的显著增长。因此，我们正在努力确保我们引入的效率改进措施得到成功实施，并继续优化我们的产品组合。”

责任编辑：Sophie

📖 相关文章

普莱克斯

半导体制造气体

网友评论

0条评论

0条跟帖

文明上网理性发言，请遵守新闻评论服务协议



©2017 半导体行业观察 Copyright©2017 摩尔精英网络科技南京有限公司 [苏ICP备15038517号-7](#) 苏公网安备32011702000143号 

[帮助中心](#) | [关于我们](#) | [联系我们](#)